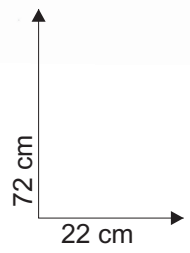


weiß 220 x 120 mm						
weiß 35 x 450 mm	Farbglas 25 x 450 mm	weiß 20 x 450 mm	Farbglas 60 x 450 mm	weiß 20 x 450 mm	Farbglas 25 x 450 mm	weiß 35 x 450 mm
weiß 220 x 150 mm						



Seule

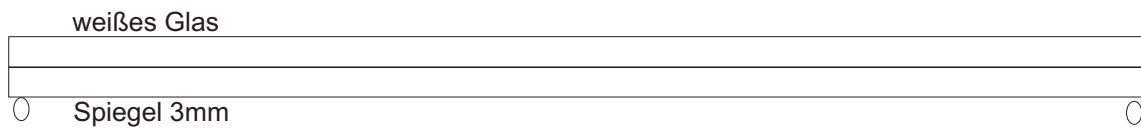




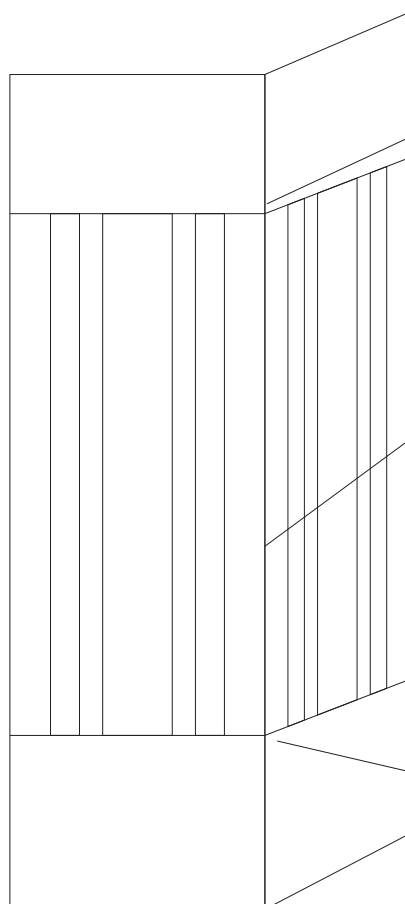
Deckel

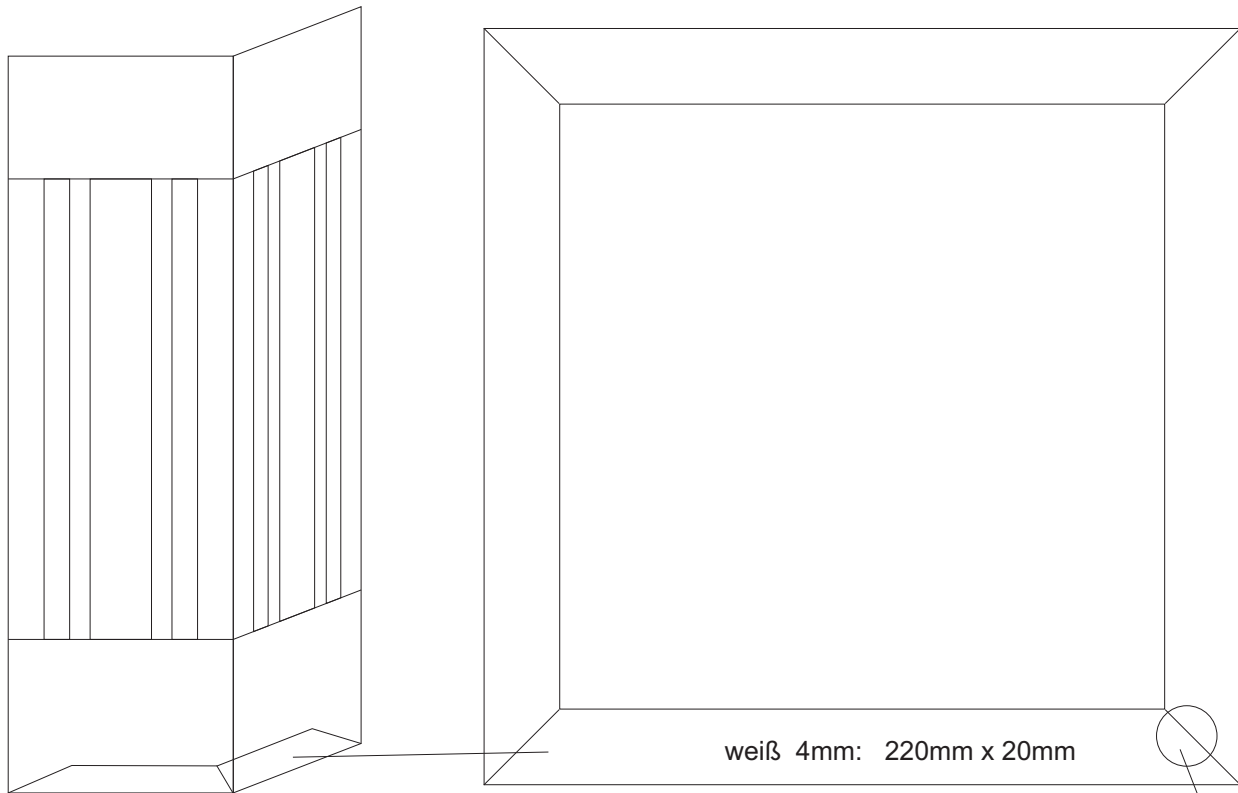
Schneiden Sie den Deckel erst zu, wenn Sie den eigentlichen Leuchtenkörper fertig gelötet haben. Messen Sie die Leuchtenöffnung nach und schneiden Sie dementsprechend den Deckel zu.

Der Deckel wird **nicht** an den Seitenteilen angelötet !
Legen Sie den Deckel nur auf.
Sie können 4 Ösen in die Ecken löteten um so den Deckel zu fixieren.

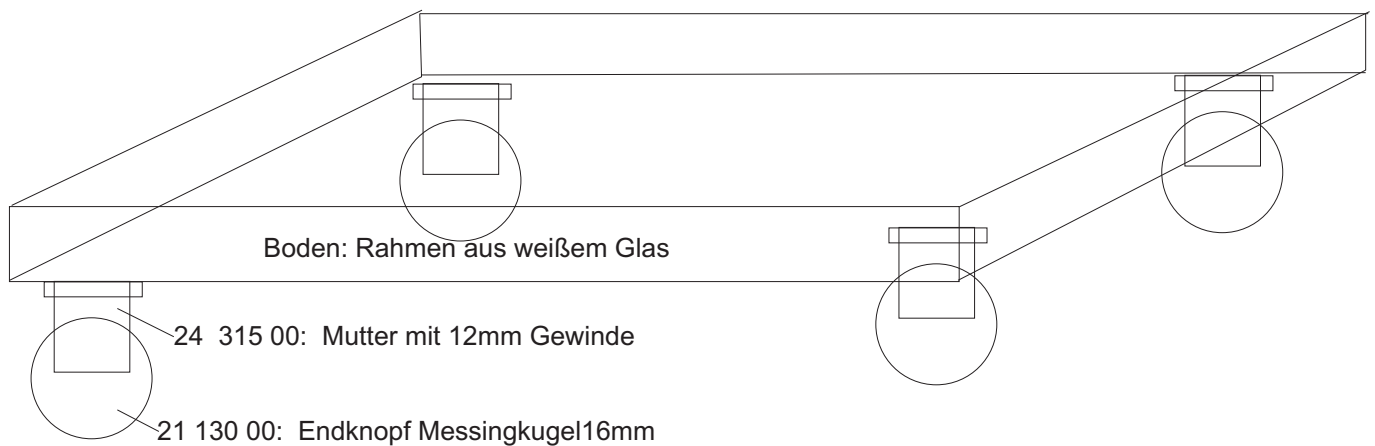


Der Deckel besteht aus einer Scheibe weißes Glas und einem gleichgroßen Stück Silberspiegel (3mm). Diese werden zusammen mit einer breiten Kupferfolie umwickelt. Der Spiegel zeigt in die Lampe.





Aus 4 Teilen weißen Glas bilden Sie unten innen in der Säule einen Rahmen zur Verstärkung. An den diagonalen Lötflächen löten Sie das Messinggewindestück (24 315 00).



Materialliste wie hier im Beispiel:

SCHOTT Opalika (Milchüberfangglas 4mm) oder Spectrum weiß 200.

UROBOROS Farb-Glas, hier im Beispiel 65-48

2 x 2415600 Schirmspeiche Messing 4-fach

4 x 2431500 Mutter mit 12mm Außengewinde

4 x 2113000 Endknopf Messingkugel 16mm