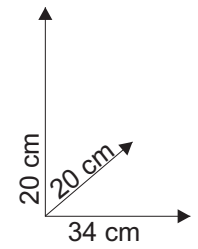


Windows

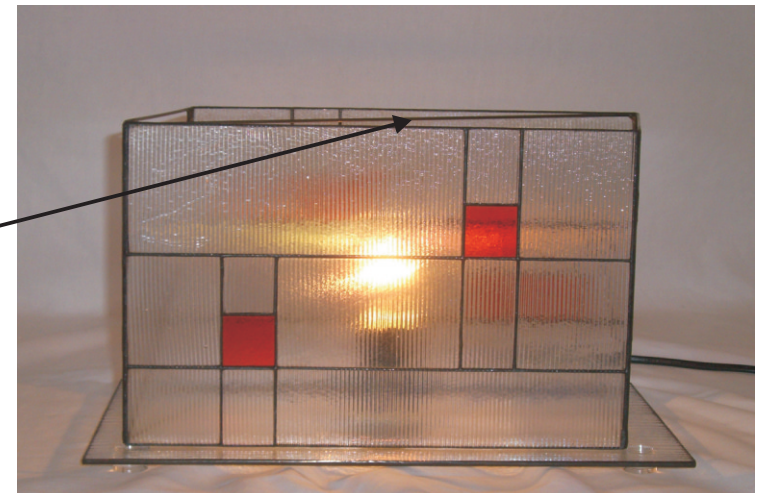


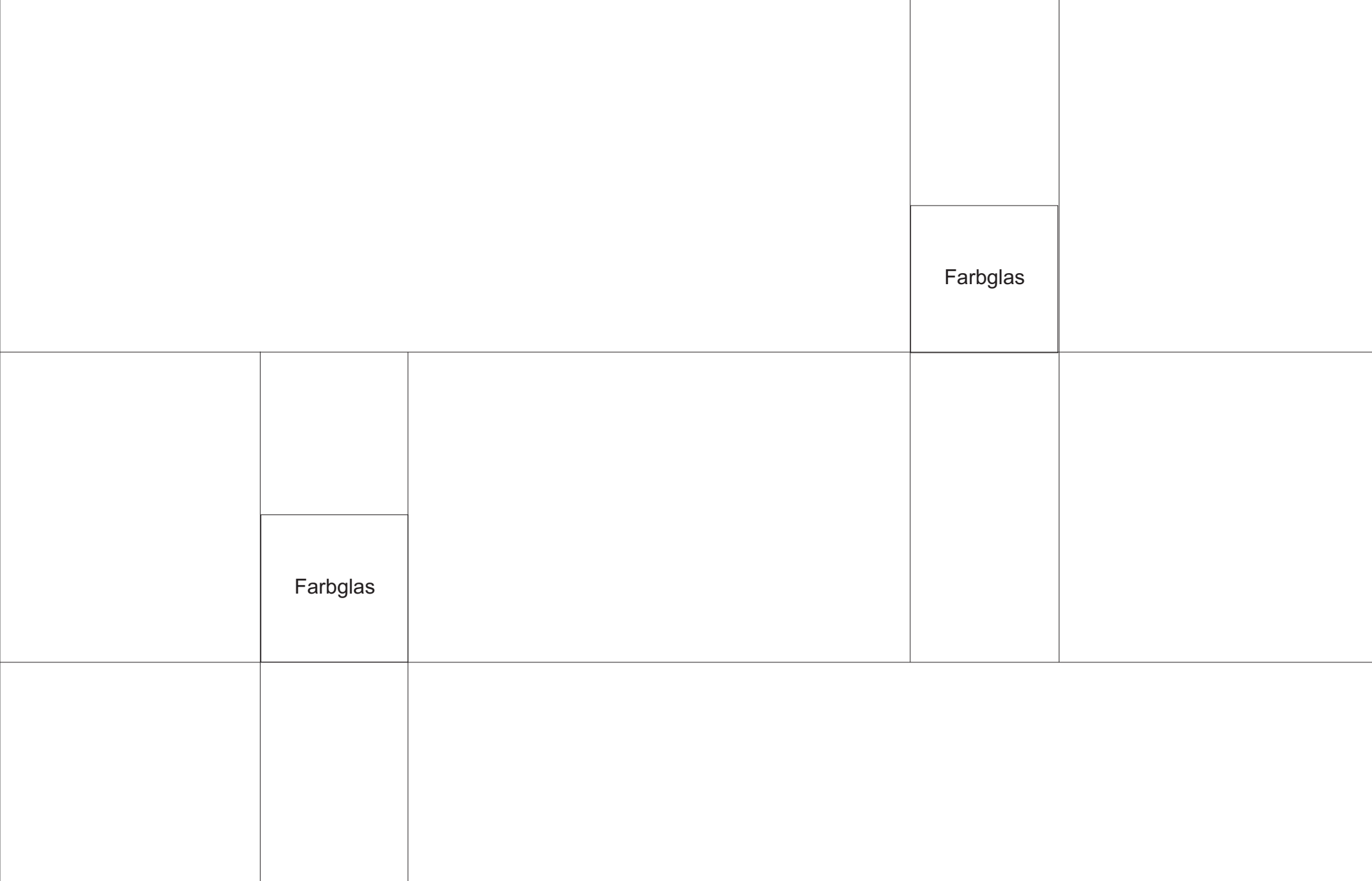
Beispiel:
Fenster: Bullseye orange irisierend, 1125-31 Fi
Wände : klar irisierend, Reedstruktur, 1101-44 Fi
Boden : klar irisierend, Accordionstruktur, 1101-46 Fi



Mit verzinnem 2mm Messingdraht (4251800) verbinden Sie die beiden Seitenteile wie abgebildet.

15cm Abstand zwischen beiden Wänden



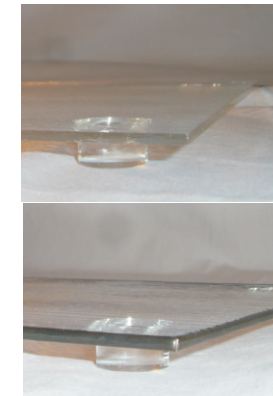




Beispiel aus Bullseye 1101-46 Fi, Accordion klar irisierend

Der Leuchtensockel 20 x 34 cm

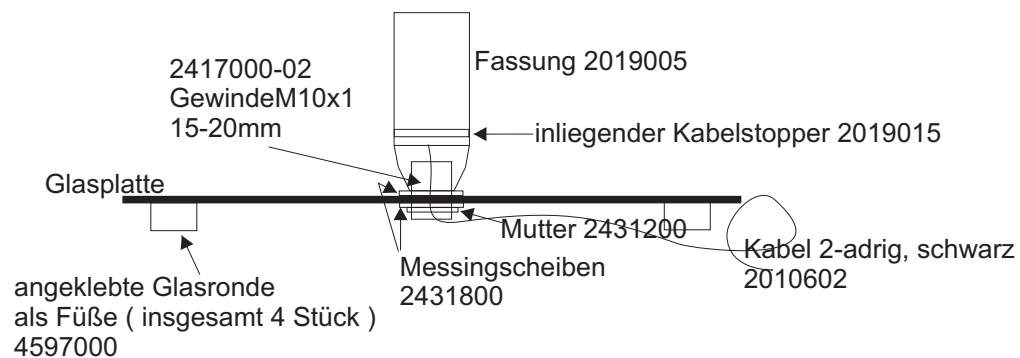
Der Leuchtensockel besteht aus einer Glasscheibe 20 x 34 cm, mit mittiger Lochbohrung ca. 12mm und 4 angeklebten Glasronden, die die Füße bilden.



Leuchtensockel nicht umlötet

Leuchtensockel umlötet

Der Leuchtensockel-Aufbau:



Die Glasscheibe kann umlaufend mit Kupferfolie eingefasst und umlötet werden - muss aber nicht. Wenn Sie die Scheibe sorgfältig geschnitten haben genügt ein leichtes Entgraten der scharfen Kanten (vorzugsweise mit einem Schleifpad).

Siehe auch ausführliche Beschreibung zum Aufbau des Leuchten-Sockels.

<http://www.inspiration-for-glass.com/>