

Boote der Welt - Dubai

© www.inspiration-for-glass.com



CandleLite "Dubai"



CandleLite Boot "Dubai" ca. 8 -11 x 55 cm

Material für ein Teelicht:

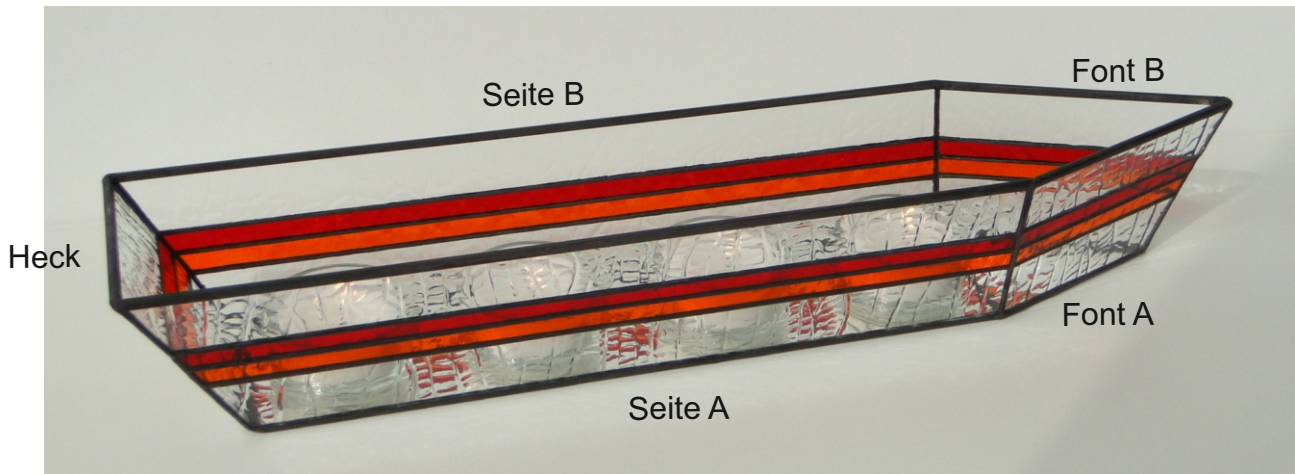
farbloses Strukturglas
2 farbige Kathedralgläser

Silberspiegel für die Bodenplatte

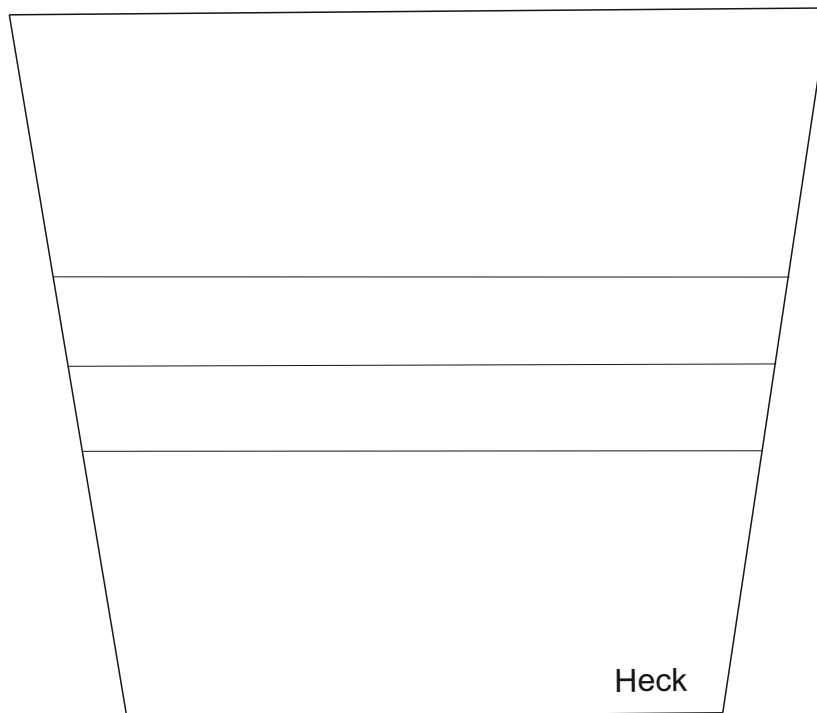


Hier im Beispiel
verarbeitetes Glas:

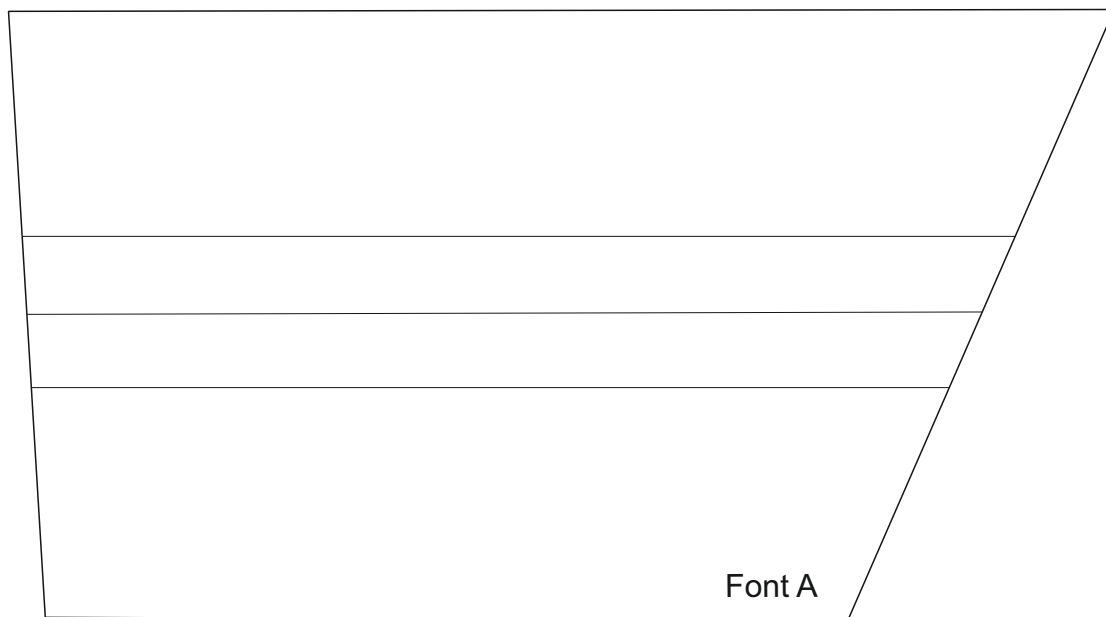
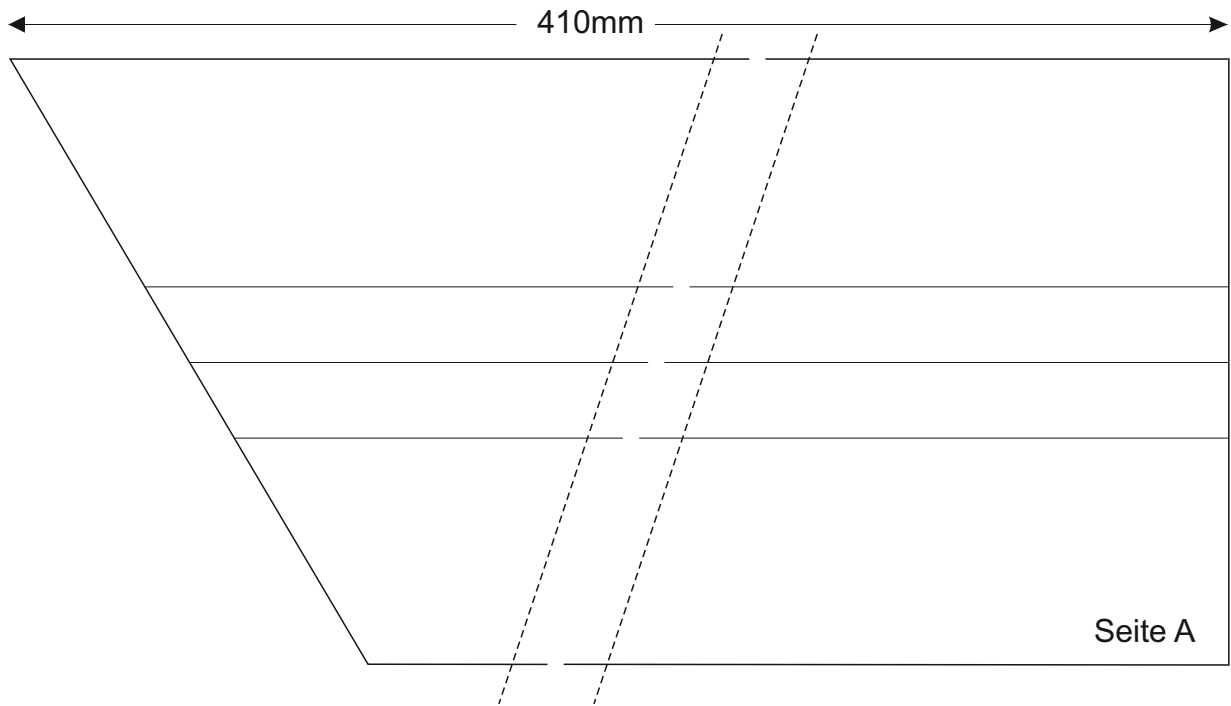
Spectrum 100 CZ, klar
Spectrum 151 RR, rot
Spectrum 171 RR, orange



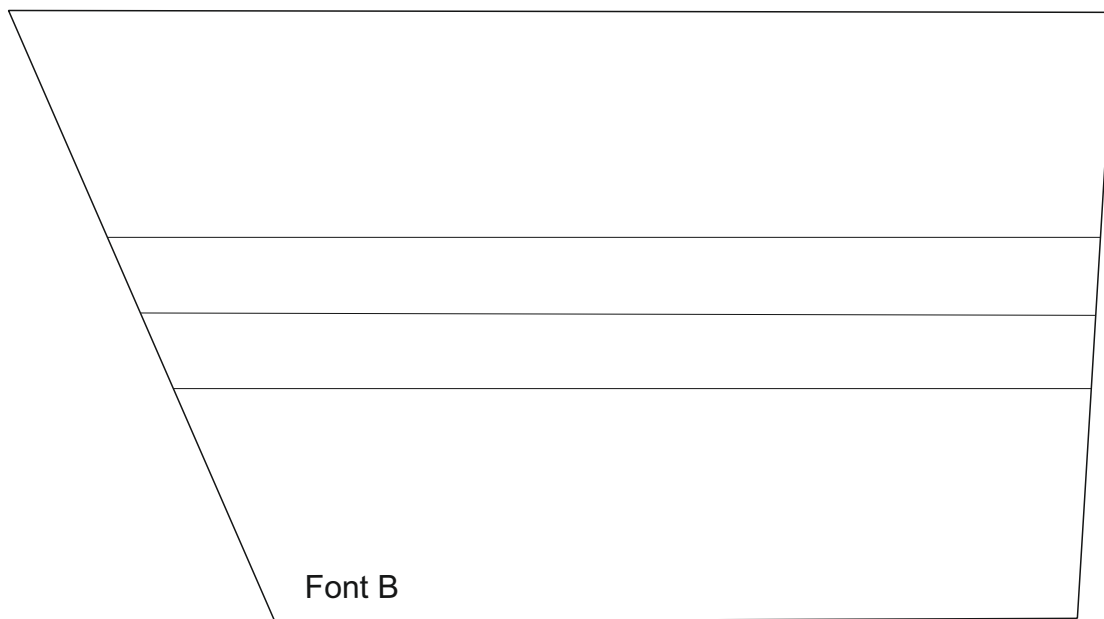
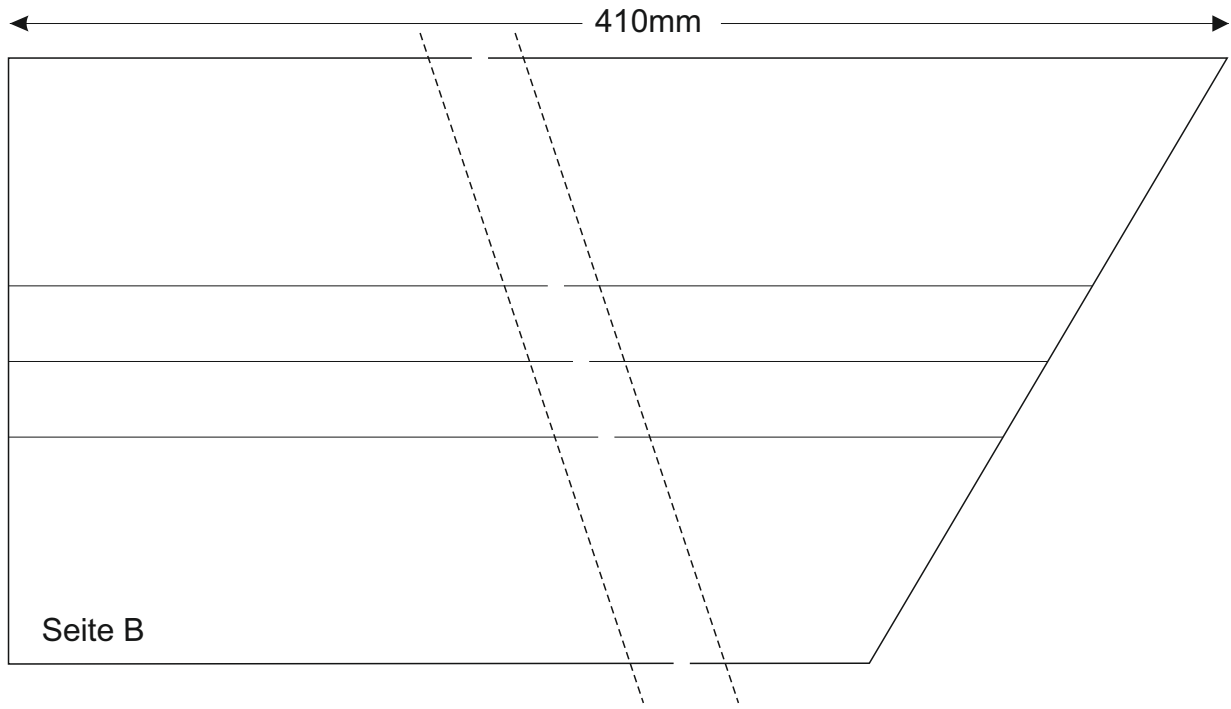
Schnittmuster in Originalgröße

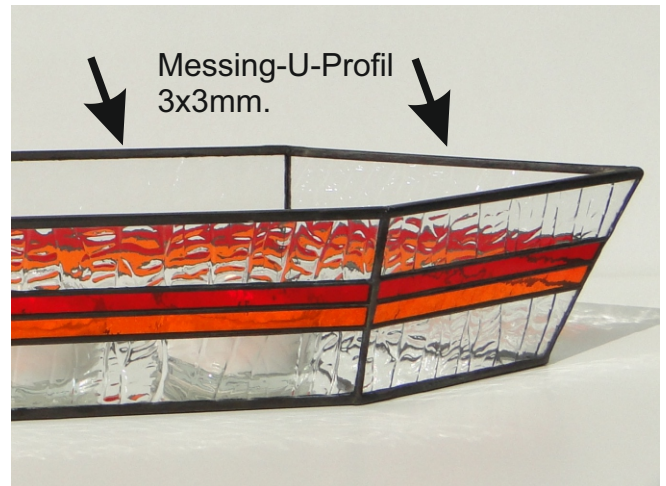
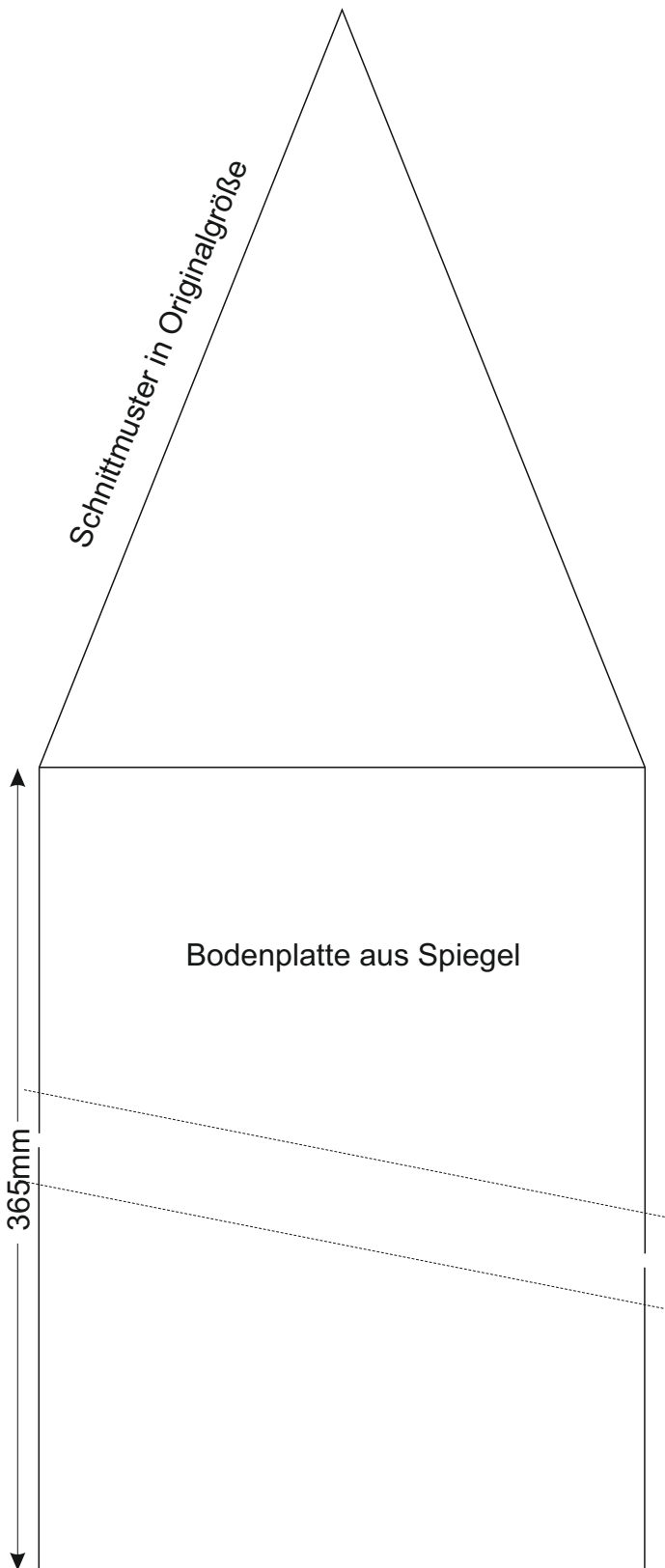


Schnittmuster in Originalgröße



Schnittmuster in Originalgröße





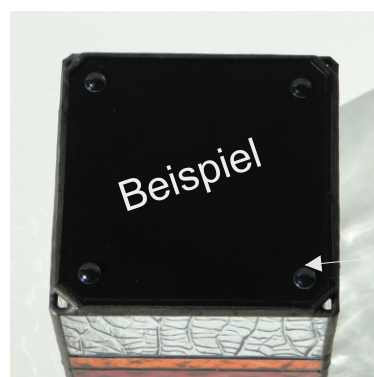
Bei dieser Länge des Leuchters stabilisieren Sie bitte den oberen Rand mit einem Messing-U-Profil 3x3mm. So kann sich auch auf Dauer nicht die Kupferfolie vom Glasrand lösen - z.Bsp. beim putzen..

Bodenplatte aus Spiegel

Ich empfehle die Schnittkante vor dem Folieren mit Spiegelschutzlack zu einzustreichen. Auch ist es sinnvoll, die Kupferfolie an der beschichteten Seite etwas weiter überlappen zu lassen.

Nach der Endreinigung des Teelichtes empfehle ich den Boden zu lackieren - dies sieht professioneller aus, als die gewöhnliche Spiegelbeschichtung.

Die Gummibumpen sorgen für den perfekten Stand auch auf empfindlichen Untergrund.



Gummibumpen